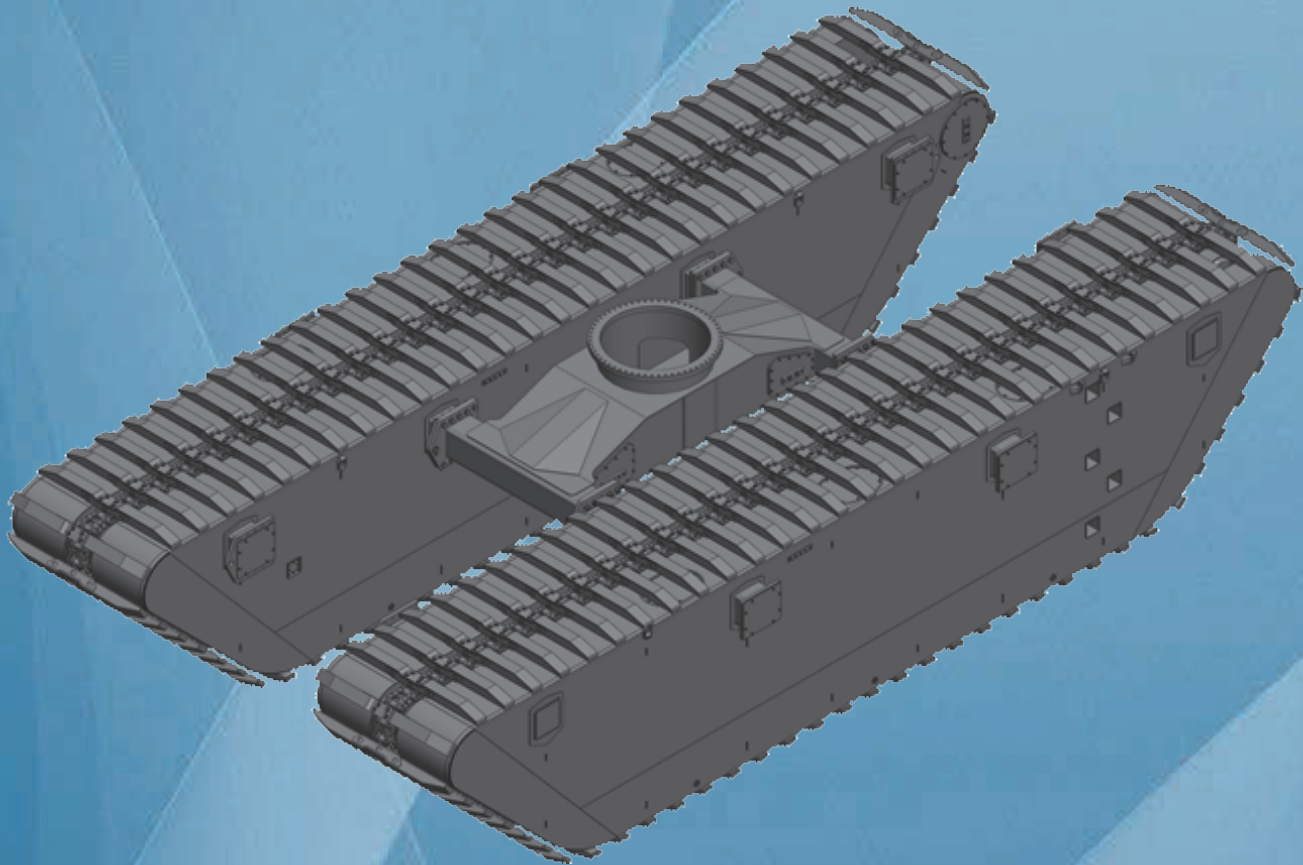


Ponton Unterwagen / Pontoon Undercarriage

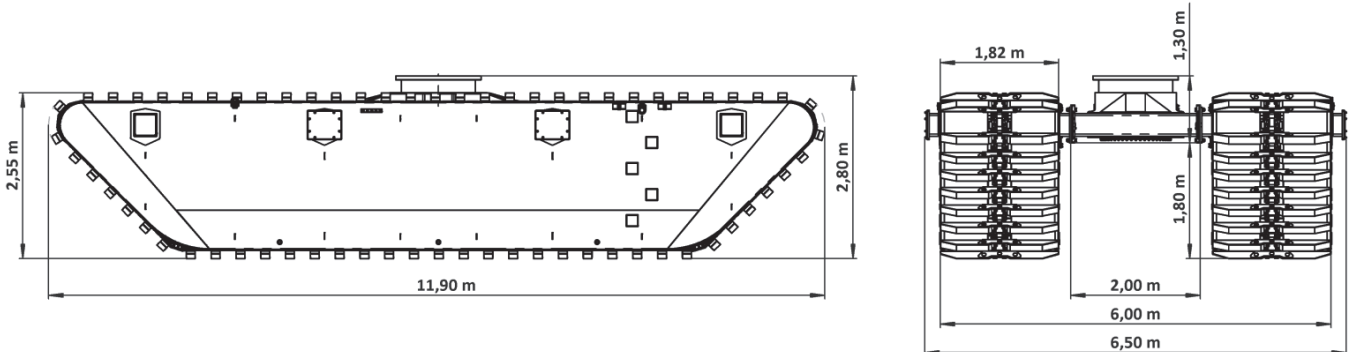
U / 3000



- ✓ **Leistungsstark / High Performance**
- ✓ **Wirtschaftlich / Efficient**
- ✓ **Langlebig / Durable**

Technische Daten / Technical Data

U / 3000



Hauptabmessungen

L x B x H 11,90 m x 6,50 m x 2,80 m

Gewicht

35.500 kg

Tragfähigkeit

30.000 kg

Auftriebskraft

850 kN

Bodenpressung / 65.000 kg

0,58 kg/cm²

Zugkraft

530 kN

Fahrgeschwindigkeit Stufe I / II

1,0 / 4,0 km/h

Transport Pontons

40 ft Container Plattform

Alle angegebenen Werte sind theoretische Werte.
Die tatsächlichen Werte können abweichen.

Main Dimension

L x B x H 11,90 m x 6,50 m x 2,80 m

Weight

35.500 kg

Capacity

30.000 kg

Buoyancy Force

850 kN

Ground Pressure / 65.000 kg

0,58 kg/cm²

Traction Force

530 kN

Travel Speed Step I / II

1,0 / 4,0 km/h

Transport Pontoons

40 ft Container Plattform

All values are theoretical values.
The actual values may be deviant.